



**MG MACHINES**

## Projektowanie i montaż instalacji odpylających



# 1. Filtry stanowiskowe



MG MACHINES

Odpylacze przeznaczone do filtracji powietrza z procesów obróbczych

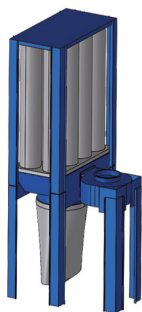
**Zakres wydajności:** od 1 700 – 9 000 m<sup>3</sup>h

## Zalety:

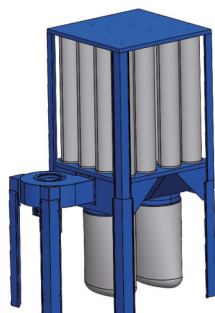
- niski koszt inwestycyjny
- możliwość zabudowy wewnątrz hali co zmniejsza koszt rurociągów - brak konieczności wylewania fundamentów
- niski poziom hałasu na zewnątrz hali

## Dostępne wielkości:

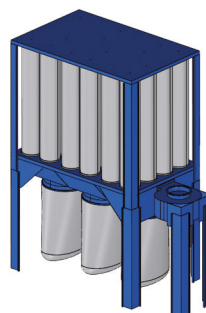
2,2 kW



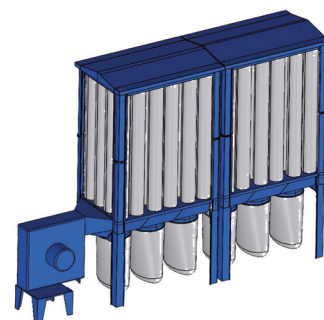
4,0 kW



7,5 kW



11 kW – 15 kW



# 2. Filtry centralne

- ✓ Modułowa konstrukcja
- ✓ Filtry przeznaczone do pracy ciągłej 24h/dobę.
- ✓ Dostępne w wersji nadciśnieniowej i podciśnieniowej
- ✓ Zgodność z Atex



## SPOSOBY TRANSPORTU ODPADU Z FILTRA:

- ✓ Pojemniki metalowe
- ✓ Zawór obrotowy (śluza)
- ✓ Przenośnik ślimakowy
- ✓ Przenośnik łańcuchowy

## SPOSOBY CZYSZCZENIA WORKÓW FILTRACYJNYCH:

- ✓ Regeneracja mechaniczna - praca z przerwami na czyszczenie co 4-5 h
- ✓ Wentylatory regeneracyjne - praca ciągła 24h/d
- ✓ Sprężone powietrze - praca ciągła





## 3. Cyklofiltry



MG MACHINES

Filtr do bardzo dużych objętości powietrza, wysokich temperatur, dużych wilgotności oraz dużych ilości materiałów.



## 4. Cyklony

Urządzenia do wstępnej, cyklonicznej separacji powietrza - wydajności do 60 000 m<sup>3</sup>h



## 5. Silosy

Urządzenia do wstępnej, cyklonicznej separacji powietrza

Silosy są zbiornikiem magazynującym trociny w kompleksowym systemie odpylania stanowisk obróbki drewna. Silos jest w wykonaniu stalowym, przeznaczony do gromadzenia trocin suchych (wilgotność do 10%).

Pojemności silosów: do 350 m<sup>3</sup>





## 6. Wentylatory przemysłowe



MG MACHINES



**Wirnik typu R** - łopatki wirnika są wygięte ku tyłowi. Wirnik w takim wykonaniu ma zastosowanie do transportowania czystych lub nieznacznie zapylnych gazów (stężenie pyłów do 5 g/m<sup>3</sup>, maks. wielkość cząstek 2 x 2 x 2 mm) np.: dym spawalniczy, mgła olejowa lub spaliny. Wentylator z wirnikiem typu R osiąga sprawność do 85%.



**Wirnik typu S** - proste łopatki ustawione ukośnie ku tyłowi. Zapewnia to ich częściowe samooczyszczanie się (stężenie pyłów 100 g/ m<sup>3</sup>, maks. wielkość cząstek 20 x 20 x 40 mm ). Wentylator z wirnikiem typu S stosuje się do transportu pyłu szlifierskiego, polerskiego, suchych trocin, lub wiórów. Wentylator z wirnikiem typu S osiąga sprawność do 80 %.



**Wirnik typu T** - łopatki proste, ustawione promieniowo, co zapewnia ich samooczyszczanie się (stężenie pyłów do 500 g/m<sup>3</sup>). Wentylator z wirnikiem typu T stosuje się do transportu dużych ilości wiórów, ścinków itp. Wentylator z wirnikiem typu T osiąga sprawność do 61 %.

## 7. Rurociągi przesyłowe

Systemy odciągu pyłów firmy MG Machines spełnia wymagania dyrektywy Atex:

- ✓ Panele przeciwwybuchowe Filtra zapewniają zgodność z dyrektywą ATEX
- ✓ Ryzyko rozprzestrzeniania się wybuchu można wyeliminować, instalując urządzenia zabezpieczające, tj. zawory obrotowe/celki czy kłapy zwrotne
- ✓ Wentylatory odciągowe/transportowe mają certyfikat ATEX dot. odprowadzania potencjalnie wybuchowych pyłów



MG MACHINES

tel. + 48 509 036 387

email: [kt@mg-machines.pl](mailto:kt@mg-machines.pl)

[www.mg-machines.pl](http://www.mg-machines.pl)

MG Machines Sp z o.o. Sp. k.

ul. Św. Michała 43

61-119 Poznań

NIP: 7891766893